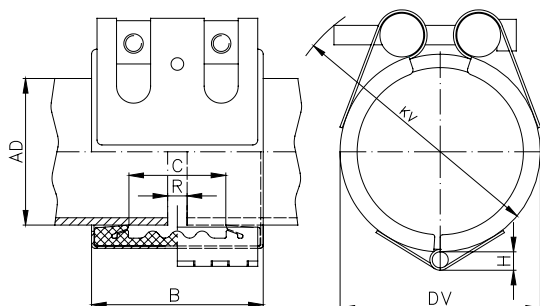


STRAUB-OPEN-FLEX 1L Ø 48.3 - 168.3 mm

Bauteile / Werkstoffe	W1	W2	W4	W5
Gehäuse		1.4571 / 1.4301 / 1.4404		1.4571 / 1.4404
Schrauben		1.7220		A4 - 80
Bolzen		1.0737, verzinkt		1.4404 / 1.4435
Bandeinlage (Option)		1.4435 / PVDF ab 180mm HDPE		1.4435 / PVDF ab 180mm HDPE

Dichtmanschette EPDM	Temp.: -20°C bis +100°C Medien: alle Wasserqualitäten, Abwässer, Luft, Feststoffe und Chemieprodukte
Dichtmanschette NBR	Temp.: -20°C bis +80°C Medien: Wasser, Gase, Öle, Brenn- und Treibstoffe sowie andere Kohlenwasserstoffe
Dichtmanschette VITON A	Temp.: -20°C bis +180°C Medien: Ozon, Sauerstoff, Säuren, Gase, Öle und Treibstoffe (nur mit Bandeinlage)



Höhe (H):	
AD 48.3 - 60.3:	7.0 mm
AD 73.0 - 114.3:	9.0 mm
AD 127.0 - 168.3:	9.5 mm

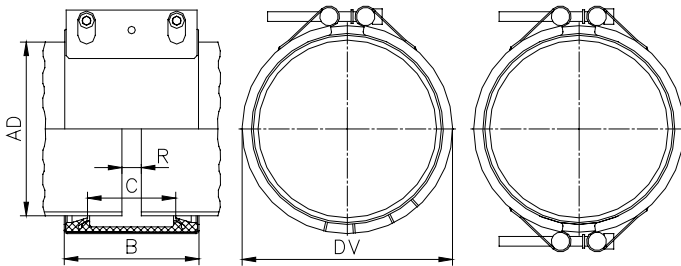
AD [mm]	Spannbereich [mm]	PS [bar]	B [mm]	C [mm]	DV [mm]	KV [mm]	R ohne Bandeinkl. [mm]	R mit Bandeinkl. [mm]	Anzugsmoment [Nm]	SW [mm]	Gewinde M...
48.3	47.0 - 49.5	25.0	75	35	70	85	5	15	7.5	6	8
54.0	52.5 - 55.5	25.0	75	35	76	90	5	15	7.5	6	8
57.0	55.5 - 58.5	25.0	75	35	79	95	5	15	7.5	6	8
60.3	59.0 - 61.5	25.0	75	35	82	95	5	15	7.5	6	8
73.0	71.5 - 74.5	25.0	94	51	95	117	5	25	10	6	8
76.1	74.5 - 77.5	25.0	94	51	98	122	5	25	10	6	8
84.0	82.5 - 85.5	24.0	94	51	106	127	5	25	10	6	8
88.9	87.5 - 90.5	24.0	94	51	111	132	5	25	10	6	8
100.6	99.0 - 102.5	23.0	94	51	123	147	5	25	10	6	8
101.6	100.0 - 103.5	23.0	94	51	124	147	5	25	10	6	8
104.0	102.5 - 105.5	22.0	94	51	126	147	5	25	10	6	8
104.8	103.0 - 106.5	22.0	94	51	127	147	5	25	10	6	8
108.0	106.5 - 109.5	22.0	94	51	130	152	5	25	10	6	8
114.3	112.5 - 116.0	21.0	94	51	136	157	5	25	10	6	8
127.0	125.0 - 129.0	19.0	107	62	149	165	5	35	12	8	10
129.0	127.0 - 131.0	18.0	107	62	151	165	5	35	12	8	10
130.2	128.5 - 132.0	18.0	107	62	152	165	5	35	12	8	10
133.0	131.0 - 135.0	16.0	107	62	155	170	5	35	12	8	10
139.7	138.0 - 141.5	16.0	107	62	162	175	5	35	12	8	10
141.3	139.5 - 143.0	16.0	107	62	163	180	5	35	12	8	10
154.0	152.0 - 156.0	16.0	107	62	176	190	5	35	12	8	10
159.0	157.0 - 161.0	16.0	107	35	181	195	5	35	12	8	10
168.3	166.0 - 170.5	16.0	107	62	190	205	5	35	12	8	10

Hinweise:

- Montage-/Demontageanleitung beachten
- PS = Betriebsdruck unter Berücksichtigung anwendungsbezogener Belastungen
Prüfdruck = PS x 1.5 (z.Bsp. Industrie, Wasserversorgung etc.)
Berstdruck = min. PS x 2
- Bandeinlagen notwendig für spezielle Anwendungen

STRAUB-OPEN-FLEX 2 Ø 172.0 - 2032.0 mm

Bauteile / Werkstoffe	W1	W2	W4	W5
Gehäuse	1.0570, feuerverzinkt	1.4571 / 1.4301 / 1.4404		1.4571 / 1.4404 / 1.4162 (LDX)
Schrauben	1.7220	1.7220		A4 - 80
Bolzen	1.0737, verzinkt	1.0737, verzinkt		1.4404 / 1.4435
Bandeinlage (Option)	1.4435 (V4A) / HPDE	1.4435 / PVDF		1.4435 / PVDF
Dichtmanschette	Temp.: -20°C bis +100°C			
EPDM	Medien: alle Wasserqualitäten, Abwässer, Luft, Feststoffe und Chemieprodukte			
Dichtmanschette	Temp.: -20°C bis +80°C			
NBR	Medien: Wasser, Gase, Öle, Brenn- und Treibstoffe sowie andere Kohlenwasserstoffe			
Dichtmanschette	Temp.: -20°C bis +180°C			
VITON A (auf Anfrage)	Medien: Ozon, Sauerstoff, Säuren, Gase, Öle und Treibstoffe (nur mit Bandeinlage)			



DV = Aussendurchmesser der montierten Kupplung = AD+27 mm
 B = Kupplungsbreite
 C = Dichtlippenabstand = 91 mm
 Rmax. = Rohrendenabstand mit Bandeinlage = 35 mm
 Rohrendenabstand ohne Bandeinlage = 10 mm

OPEN-FLEX 2L = 138 mm
 OPEN-FLEX 2LS = 139 mm
 OPEN-FLEX 2LU = 141 mm
 OPEN-FLEX 2LV = 141 mm
 OPEN-FLEX 2H = 142 mm
 OPEN-FLEX 2XS = 148 mm

Rohr AD [mm]	Spannbereich [mm]	Betriebsdruck PS [bar]						Anzugsmoment [Nm]						
		L	LS	LU	LV (LDX)	H	XS	L	LS	LU	LV (LDX)	H	XS	
172.0	170 - 172	13.0 ⁵						10						
180.0	178 - 182	12.0 ⁵	16.5 ⁵	25.0				10	15	30				
200.0	198 - 202	11.0 ⁵	15.0 ⁵	25.0				10	15	30				
219.1	217 - 222	10.0 ⁵	13.5 ⁵	25.0				10	15	30				
250.0	248 - 253	9.0 ⁵	12.0 ⁵	24.0				10	15	30				
267.0	264 - 270	8.0 ⁵	11.0 ⁵	22.5				15	15	30				
273.0	270 - 276	8.0 ⁵	11.0 ⁵	22.0	25.0	25.0	25.0	15	15	30	40	30	110	
304.0	301 - 307	7.0 ⁵	10.0 ⁵	19.5	25.0	25.0	25.0	15	20	30	40	30	110	
323.9	321 - 327	7.0 ⁵	9.5 ⁵	18.5	25.0	25.0	25.0	15	20	30	40	30	110	
353.6	353 - 358	6.0 ⁵	8.5 ⁵	17.0	25.0	25.0	25.0	15	20	30	40	30	110	
406.4	404 - 409	5.5 ⁵	7.5 ⁵	15.0	25.0	22.0	25.0	20	20	30	50	40	120	
457.2	454 - 460	5.0 ⁵	6.5 ⁵	13.0	25.0	19.0	25.0	20	20	40	50	40	120	
508.0	505 - 511	4.5 ⁵	6.0 ⁵	12.0 ⁵	24.0	17.0	25.0	20	25	40	60	40	120	
558.8	556 - 562	4.0 ⁵	5.5 ⁵	10.5 ⁵	22.0	16.0	25.0	25	25	40	60	50	140	
609.6	606 - 613	3.5 ⁵	5.0 ⁵	10.0 ⁵	20.0	14.0	25.0	25	25	40	60	50	140	
711.2	708 - 715		4.0 ⁵	8.5 ⁵	17.0	12.0	25.0		30	50	70	50	140	
762.0	758 - 766		4.0 ⁵	8.0 ⁵	16.0	12.0	23.5		30	50	70	60	160	
812.8	809 - 817		3.5 ⁵	7.5 ⁵	15.0	11.0	22.0		30	50	70	60	160	
914.4	910 - 918		3.5 ⁵	6.5 ⁵	13.0	10.0	20.0		35	60	80	60	160	
1016.0	1012 - 1020		3.0 ⁵	6.0 ⁵	11.0	9.0	18.0		35	60	80	70	160	
1117.6	1114 - 1122		2.5 ⁵	5.5 ⁵	10.0	8.0	16.0		40	60	80	70	180	
1219.2	1215 - 1224		2.5 ⁵	5.0 ⁵	9.0	7.0	15.0		40	60	90	70	180	
1320.8	1316 - 1325		2.5	4.5	8.5	7.0	15.0		40	60	90	70	180	
1422.4	1418 - 1427		2.0	4.0	8.0	6.0	14.0		40	60	90	70	180	
1524.0	1519 - 1529		2.0	4.0	8.0	6.0	14.0		40	60	90	80	200	
1600.0	1595 - 1605		2.0	4.0	7.5	6.0	13.0		40	60	90	80	200	
1625.6	1621 - 1631			3.0	7.0	6.0	13.0			80	100	85	200	
1727.2	1722 - 1732			3.0	6.5	5.5	12.0			80	100	90	200	
1828.8	1824 - 1834			2.5	6.0	5.0	11.0			90	110	95	220	
1930.4	1925 - 1935			2.0	6.0	4.5	10.0			100	120	100	220	
2032.0	2027 - 2037			2.0	5.5	4.0	10.0			100	120	110	240	

Stufenlos für alle Ø von 172.0 bis 2032.0 mm

Hinweise:

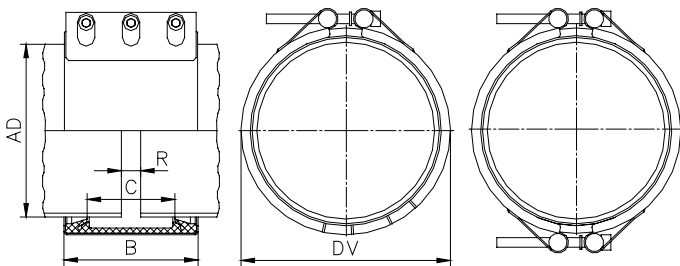
- Montage-/Demontageanleitung beachten
- Alle STRAUB-OPEN-FLEX 2 in zweiteiliger Ausführung lieferbar
- PS = Betriebsdruck unter Berücksichtigung anwendungsbezogener Belastungen
 Prüfdruck = PS x 1.5 (z.Bsp. Industrie, Wasserversorgung etc.)
 Berstdruck = min. PS x 2
- Bandeinlagen notwendig für spezielle Anwendungen

⁵ Einteilig in geschlitzter Ausführung lieferbar

Druckfehler und technische Änderungen vorbehalten

STRAUB-OPEN-FLEX 3 Ø 219.1 - 4064.0 mm

Bauteile / Werkstoffe	W1	W2	W4	W5
Gehäuse	1.0570, feuerverzinkt	1.4571 / 1.4301 / 1.4404		1.4571 / 1.4404 / 1.4162 (LDX)
Schrauben	1.7220	1.7220		A4 - 80
Bolzen	1.0737, verzinkt	1.0737, verzinkt		1.4404 / 1.4435
Bandeinlage (Option)	1.4435 / HPDE	1.4435 / HDPE		1.4435 / HDPE
Dichtmanschette EPDM	Temp.: -20°C bis +100°C Medien: alle Wasserqualitäten, Abwässer, Luft, Feststoffe und Chemieprodukte			
Dichtmanschette NBR	Temp.: -20°C bis +80°C Medien: Wasser, Gase, Öle, Brenn- und Treibstoffe sowie andere Kohlenwasserstoffe			



DV = Aussendurchmesser der montierten Kupplung = AD+38 mm
 B = Kupplungsbreite
 C = Dichttippenabstand = 127 mm
 Rmax. = Rohrendenabstand mit Bandeinlage = 60 mm
 Rohrendenabstand ohne Bandeinlage = 15 mm

OPEN-FLEX 3LS = 210 mm
 OPEN-FLEX 3LV = 211 mm
 OPEN-FLEX 3H = 221 mm
 OPEN-FLEX 3X = 218 mm

Rohr AD [mm]	Spannbereich [mm]	Betriebsdruck PS [bar]				Anzugsmoment [Nm]			
		LS	LV (LDX)	H	X	LS	LV (LDX)	H	X
219.1	216 - 222	18.0				40			
250.0	247 - 253	16.0				40			
267.0	264 - 270	15.0				40			
273.0	270 - 276	15.0				40			
304.0	301 - 307	13.0				40			
323.9	321 - 327	13.0	25.0	25.0		40	70	60	
355.6	352 - 358	12.0	25.0	25.0		40	70	60	
406.4	403 - 409	10.0	25.0	25.0		40	70	60	
457.2	454 - 460	9.0	25.0	24.0		40	70	60	
508.0	504 - 512	8.0 ⁵	23.0	22.0		40	70	60	
558.8	555 - 562	7.0 ⁵	21.0	20.0	25.0	40	70	60	90
609.6	606 - 613	6.5 ⁵	19.0	17.0	25.0	40	70	60	90
711.2	707 - 715	5.5 ⁵	16.0	15.0	25.0	40	70	60	90
762.0	758 - 766	5.0 ⁵	15.0	14.0	25.0	40	70	60	90
812.8	809 - 817	5.0 ⁵	14.5	13.0	25.0	50	70	60	110
914.4	910 - 918	4.5 ⁵	12.5	11.5	23.0	50	80	80	110
1016.0	1012 - 1020	4.0 ⁵	11.0	10.5	20.0	50	80	80	125
1117.6	1113 - 1122	3.5 ⁵	10.0	9.5	18.0	50	80	80	125
1219.2	1215 - 1224	3.5 ⁵	9.0	8.5	17.0	50	90	100	140
1320.8	1316 - 1325	3.0	9.0	8.0	16.0	50	90	100	140
1422.4	1418 - 1427	3.0	8.0	7.5	15.0	60	90	100	160
1524.0	1519 - 1529	2.5	8.0	7.0	14.0	60	90	100	160
1600.0	1595 - 1605	2.5	7.5	6.5	13.5	60	90	110	160
1625.6	1621 - 1631	2.5	7.0	6.5	13.0	60	100	120	180
1727.2	1722 - 1732	2.5	7.0	6.0	12.0	60	100	120	180
1828.8	1824 - 1834	2.0	6.0	5.5	11.0	60	110	120	200
1930.4	1925 - 1935	2.0	6.0	5.5	11.0	60	120	140	200
2032.0	2027 - 2037	2.0	5.5	5.0	10.0	60	120	140	220
2268.0	2263 - 2273		5.0	4.0	9.0		130	150	240
2540.0	2535 - 2545		4.0	3.5	8.0		140	170	260
2794.0	2789 - 2799		3.5	3.0	7.0		140	180	270
3048.0	3043 - 3053		3.0	3.0	6.5		150	200	290
3302.0	3296 - 3308		2.5 ⁴	2.5 ⁴	6.0		160	220	310
3556.0	3548 - 3562		2.0 ⁴	2.5 ⁴	5.5		180	230	330
3810.0	3804 - 3816		1.5 ⁴	2.0 ⁴	5.0		200	250	340
4064.0	4058 - 4070		1.0 ⁴	2.0 ⁴	5.0		210	270	350

Stufenlos für alle Ø von 219.1 bis 4064.0 mm

Hinweise:

- Montage-/Demontageanleitung beachten
- Alle STRAUB-OPEN-FLEX 3 in zweiteiliger Ausführung lieferbar
- PS = Betriebsdruck unter Berücksichtigung anwendungsbezogener Belastungen
 Prüfdruck = PS x 1.5 (z.Bsp. Industrie, Wasserversorgung etc.)
 Berstdruck = min. PS x 2
- Bandeinlagen notwendig für spezielle Anwendungen

⁴ Nur dreiteilig lieferbar

⁵ Einteilig in geschlitzter Ausführung lieferbar